



THERMOTM
Sweden. Professional

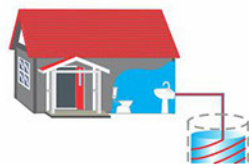
Инструкция

по установке и эксплуатации
кабельной нагревательной системы

Защита труб от замерзания



Дренажные системы,
системы канализации



Водопроводные трубы
и оборудование



Крыша, водосточные
трубы и желоба



FreezeGuard

Саморегулирующийся нагревательный кабель

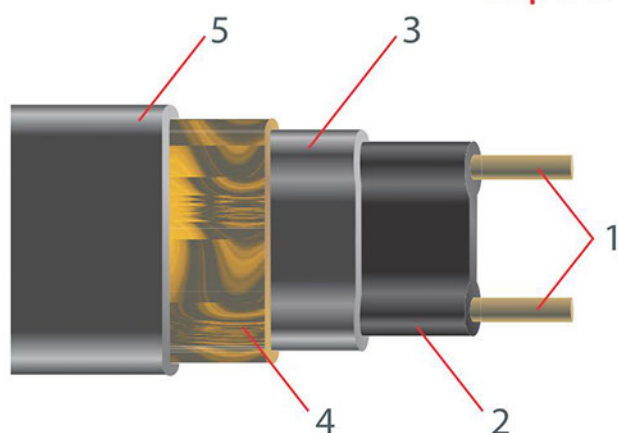
Благодарим Вас за приобретение нагревательной системы Thermo FreezeGuard. Нагревательная система Thermo FreezeGuard предназначена для поддержания в незамерзающем состоянии трубопроводов, водомерных узлов, водосточных труб, элементов водосливной системы и других подвергающихся замерзанию объектов.

Саморегулируемый греющий кабель Thermo FreezeGuard (тип CLT-JT) - произведен в США по специальному заказу шведской компании Thermo Industri AB, на самом передовом оборудовании при соблюдении жесточайших требований к качеству продукции. В процессе производства применяется высококачественная активная греющая матрица LongLife обеспечивающая работу кабеля в течение 20 лет без значительных изменений характеристик. Плотная запрессовка нижнего слоя внутренней изоляции исключает попадание влаги на греющую матрицу, а дополнительная термопластичная изоляция из модифицированного полиолефина и сплошной экран из луженой меди, значительно увеличивают надежность кабеля. Кабель Thermo FreezeGuard (тип CLT-JT) рекомендуется к применению в условиях повышенной влажности и риска механического воздействия, а также адаптирован к перепадам напряжения от 208В до 277В.

Описание

Саморегулируемый греющий кабель Thermo FreezeGuard (тип CLT-JT) - это ленточный электрический нагреватель с параллельными проводниками. Материал греющей матрицы расположен вокруг двух медных проводников с покрытием из олова. Проводящий материал сердцевины увеличивает или уменьшает выработку тепла при изменении температуры.

Строение кабеля



- 1 - Токпроводящие проводники
- 2 - Тепловыделяющая полимерная матрица
- 3 - Внутренняя изоляция
- 4 - Металлическая оплетка
- 5 - Дополнительная внешняя изоляция

Характеристики кабеля

Тип	Погонная мощность при 10 °С и 230 В, Вт	Максимальная рабочая температура, °С	Максимальная временная температура, °С
CLT-JT-25	15	65	85
CLT-JT-28	25	65	85

Общие инструкции по установке

1. Нагревательный кабель должен применяться согласно рекомендациям и подключение должно производиться стационарно.
2. Подключение должно производиться квалифицированным электриком.
3. Нагревательный кабель не должен подвергаться механическому напряжению или растягиванию.
4. Основание, на которое укладывается кабель, не должно иметь острых выступов.
5. Нагревательный кабель должен быть заземлён в соответствии с действующими правилами ПЭУ и СНиП.
6. Нагревательный кабель запрещается укорачивать, удлинять или подвергать растяжению за соединительную муфту.
7. Не рекомендуется укладывать кабель при температуре ниже -5°С.

Установка нагревательного кабеля Thermo FreezeGuard

В кабельных системах обогрева трубопроводов нагревательный кабель используется для компенсации теплопотерь через теплоизоляцию. Восполнение теплопотерь поддерживает температуру продукта внутри трубы на постоянном уровне. Это предохраняет продукт от замерзания и повреждения трубы. Система может включаться с помощью обычного выключателя или термостата, контролирующего температуру.

Планирование

Работу по установке кабельной системы обогрева необходимо координировать с работами, проводимыми с трубами, изоляцией, электрической и инструментальной частью системы трубопроводов. Их можно начать только после того, как основные механические работы выполнены. Испытание трубы под давлением и установка инструментов должны быть выполнены до того, как начнется монтаж кабеля.

Расположение кабеля

Система Thermo FreezeGuard является саморегулирующейся и может использоваться без применения термостата. В случае, если термостат применяется, то на рисунке 1 показано рекомендованное расположение датчика температуры. Нагревательный кабель может быть установлен прямо вдоль трубы, или спирально (рис.1)

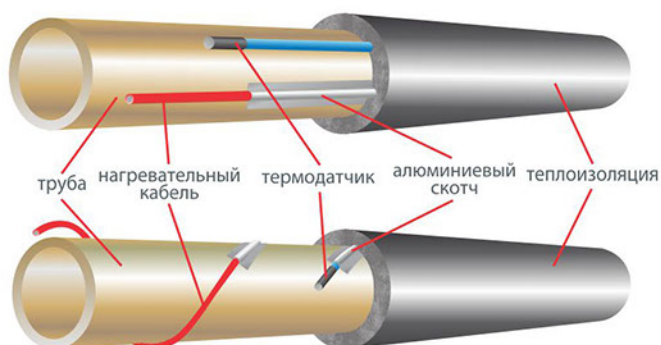


рис. 1

Методы крепежа кабеля

При обычной установке нагревательный кабель может быть прикреплен к трубе стекловолоконной клейкой лентой или алюминиевым скотчем. Для лучшего распределения тепла вырабатываемого нагревательным кабелем по всей поверхности трубы рекомендуется после закрепления кабеля к трубе и перед установкой теплоизоляции обмотать трубу фольгой, как показано на рис.2. Для пластиковых трубопроводов помимо этого необходимо нанести алюминиевый скотч и на саму трубу в месте укладки кабеля (для улучшения теплопередачи от кабеля к трубопроводу).

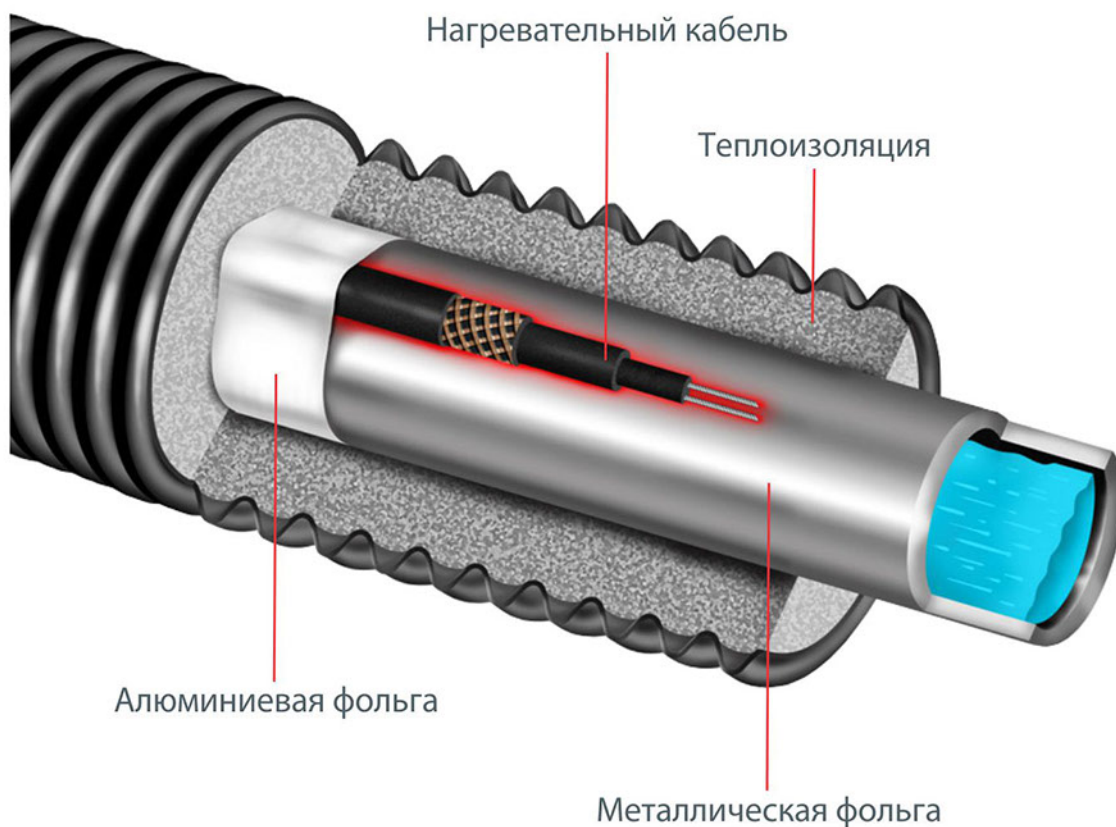


рис. 2

Если есть необходимость обогрева фитингов, фланцев, вентилях или задвижек, то нужно учитывать особенности укладки кабеля для каждого из перечисленных участков. Примеры раскладки нагревательных кабелей для обогрева, фитингов, фланцев, вентилях и задвижек показаны на рис. 3

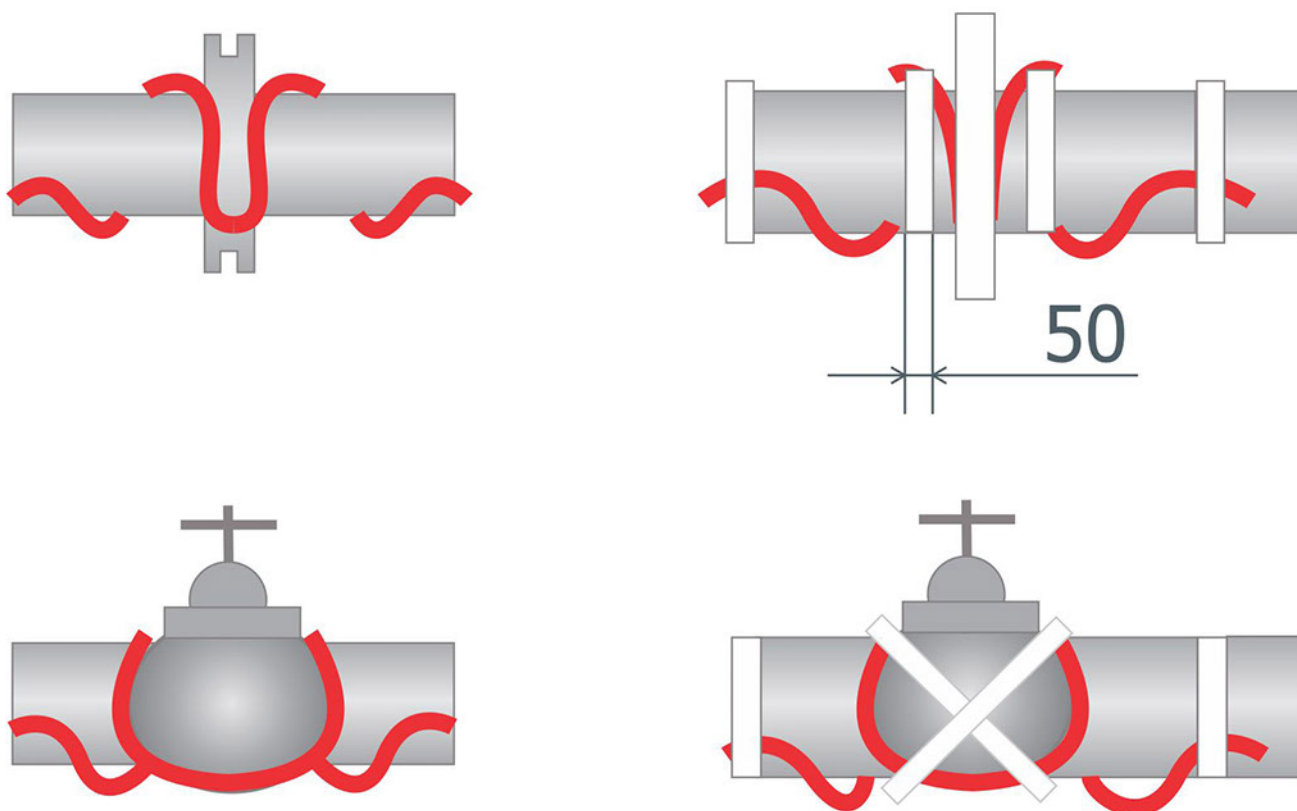


рис. 3

Подключение нагревательного кабеля осуществляется через влагозащищенную монтажную коробку (IP-65) стационарно.

Защита водосточных труб, желобов и участков кровли от образования сосулек

Система Thermo FreezeGuard может использоваться для защиты водосточных труб, желобов и участков кровли от образования сосулек. Для правильного расчета системы антиобледенения кровли обращайтесь к авторизованным дилерам компании Thermo Industri AB Sweden.

Гарантия

Кабельные нагревательные системы Thermo FreezeGuard выполнены по высоким технологиям и с использованием современных материалов.

Гарантия на нагревательные кабели Thermo FreezeGuard (тип CLT-JT) составляет 1 год на отсутствие дефектов материалов.

По всем вопросам эксплуатации системы Вы можете обращаться к официальному представителю фирмы Thermo Industri AB Sweden в Вашем регионе.

Представитель гарантирует выполнение гарантийного ремонта дефектного изделия (или его части) при соблюдении покупателем рекомендаций и требований, изложенных в сопроводительной инструкции на изделие.

Гарантия не распространяется на изделия: установленные и эксплуатируемые с нарушением инструкции по установке и эксплуатации нагревательной системы, установленные неквалифицированным электриком.

Гарантия не распространяется на изделия: получившие повреждения в результате аварии, небрежного обращения и хранения, либо в результате неправильного проектирования.

Риск за изделие, его гибель и повреждение, переходит к покупателю в момент покупки.

Если в течение гарантийного срока часть изделия будет заменена другой частью, не рекомендованной к использованию с нагревательной системой, или ремонт производился лицом или фирмой, неуполномоченной фирмой Thermo Industri AB гарантия прерывается и не возобновляется.

Если в результате обследования или ремонта изделия установлено, что гарантия на данное изделие не распространяется, то покупатель возмещает Представителю расходы, связанные с обследованием и (или) ремонтом изделия.

Все юридические вопросы, связанные с продажей и ремонтом изделий, подпадают под местное действующее законодательство.

